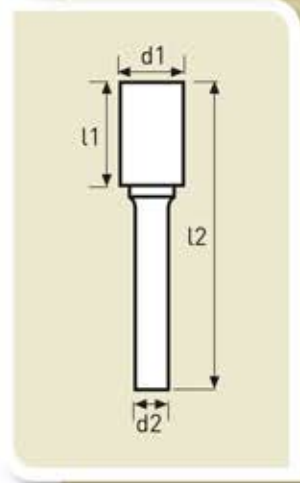






**CARBIDE BURS ALUMINIUM CUT**  
**SERT METAL ÇAPAK ALMA FREZELERİ ALUMİNYUM İÇİN**

**Cylinder without end cut / Silindir Düz Uçlu**

				
d1 Dia/Çap	6	10	12	16
l1	19	19	25	25
d2	6	6	6	8
l2	50	65	70	70
Aluminium Cut Alüminyum Kanal	TTA240	TTA260	TTA270	TTA280



**Cylinder with end cut / Silindir Alın Kesicili**

				
d1 Dia/Çap	6	10	12	16
l1	19	19	25	25
d2	6	6	6	8
l2	50	65	70	70
Aluminium Cut Alüminyum Kanal	TTA140	TTA160	TTA170	TTA180

