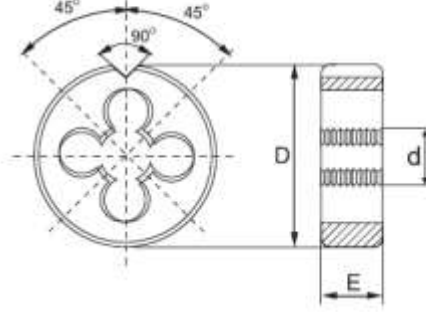


GAZ DIŞ PAFTA**GAZ DIŞ PAFTA 6g**

d	p	D	E
G 1/16	28	25	9
G 1/8	28	30	11
G 1/4	19	38	10
G 3/8	19	45	14
G 1/2	14	45	14
G 5/8	14	55	16
G 3/4	14	55	16
G 7/8	14	65	18
G 1	11	65	18
G 1 1/8	11	75	20
G 1 1/4	11	75	20
G 1 3/8	11	90	22
G 1 1/2	11	90	22
G 1 3/4	11	105	22
G 2	11	105	22